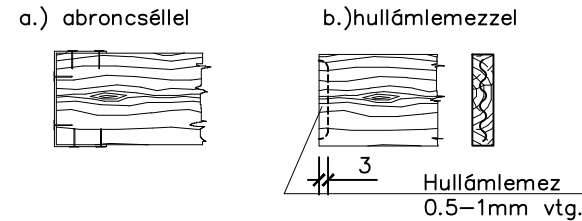
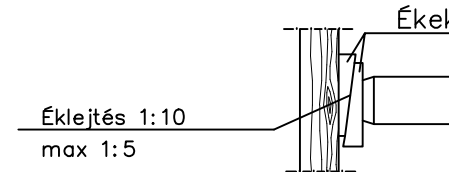


Munkaárok vízszintes pallójú dúcolása

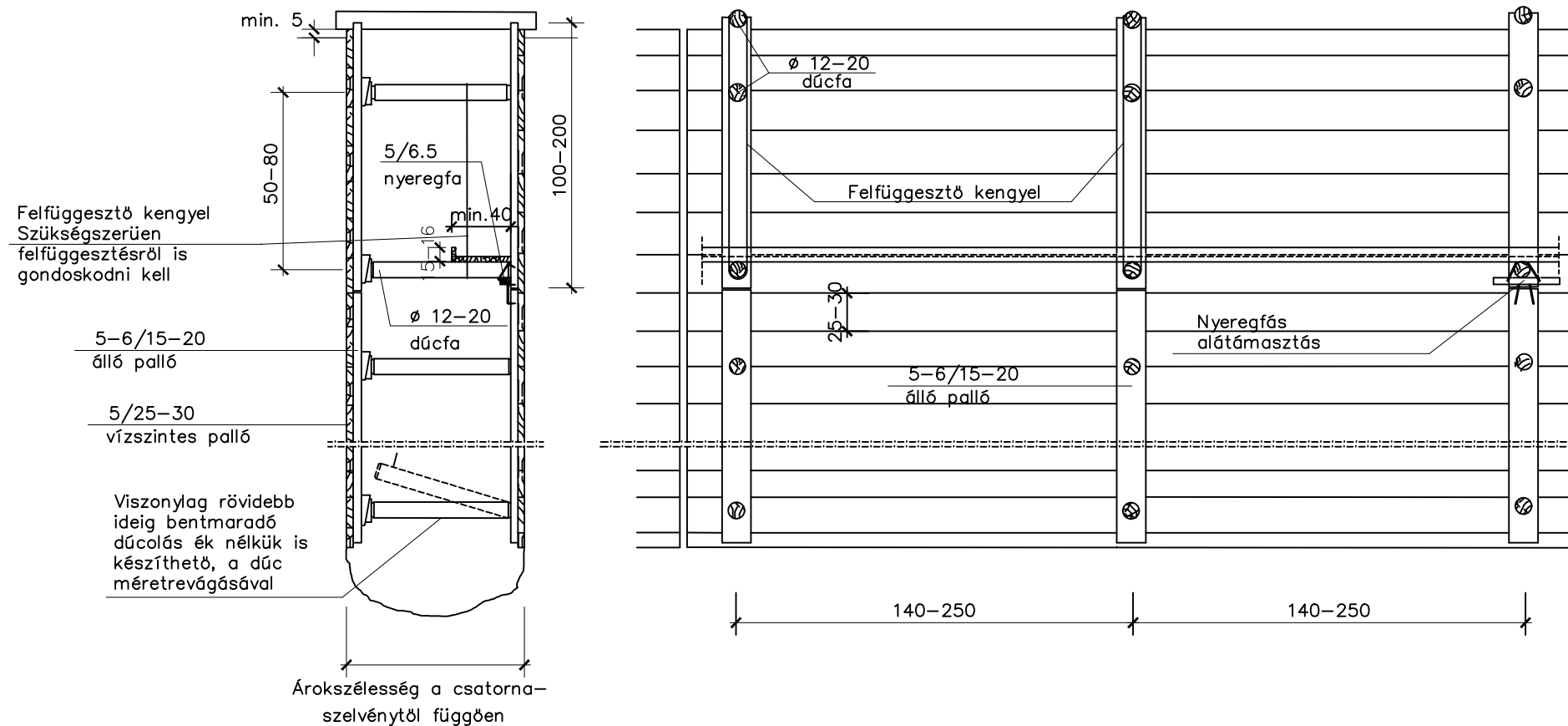
Pallóvégek védelme



Ékelés



Max 2.20 m árokszélességig,
pallóhosszúságnál nem mélyebb
árok esetén



A munkaárok falát megtámasztó vízszintes pallók a talaj állékonyságától függően vagy egymáshoz illeszkedően, vagyis hézagmentesen (zárt sorú dúcolás), vagy hézagosan helyezhetők el. egyéb előírás hiányában a pallókat mindig hézagmentesen kell elhelyezni. A dúcolat merevíthető fa, acél, vagy vasbeton szerkezettel. Faszervezetnél a vízszintes dúcpallók vastagsága legalább 5cm, szélessége 25–30cm, hossza lehetőleg 5–6m legyen, a pallóvégeket abroncsacél borítással, vagy hullámlemez merevítéssel kell védeni a szétrepedéstől és elforgácsolódástól. A hevederek legkisebb vastagsági mérete 5cm, szélessége 15–20cm legyen. A dúcok átmérője 12cm-nél kisebb nem lehet. A dúcfák végeit a széthasadás elkerülése végett 2cm hosszúságban kúposra kell faragni.

GENERAL TERVEZŐ:	
 É P Í T É S Z T E R V E Z Ő K F T 4400 NYÍREGYHÁZA, DÓZSA GYÖRGY UTCA 5. TEL.: (42)785-320, FAX: (42) 785-325	
MEGBIZO:	
NYÍREGYHÁZA VÁROS ÖNKORMÁNYZATA 4401 NYÍREGYHÁZA, KOSSUTH TÉR 1. MUNKA MEGNEVEZÉSE:	
SZABADTÉRI SZÍNPAD REKONSTRUKCIÓJA 4400 NYÍREGYHÁZA, BENCZÜR TÉR, HRSZ.: 6177/1	
ÜGYVEZETŐ IGAZGATO:	FELELOS TERVEZO(K):
Tenkely Szabolcs	Tenkely Szabolcs É-15-0347
EPTESZ MUNKATARSAK:	
Kótai Norbert Tomku Gergely	Banu Roland É-15-0351
TARTOSZERKEZET:	KORNYEZETRENDEZES:
STEEL-SOFT KFT. Tóth Zoltán	FŐ-KERT-ÉSZ BT. Márton Péter
ÉPÜLETGÉPESZETI:	SZINHÁZTECHNOLOGIA:
OPTI-TEAM KFT. Tímár Tamás	ANIMATIVE KFT. Schramm Péter
ÉPÜLETVILLAMOSSAG:	KONYHATECHNOLOGIA:
-	-
Hepp Viktor	-
KORNYEZETVEDELEM:	TALAJMECHANIKA:
-	NYÍRGEO KFT. Jávor Csaba
UT-KÖZL. TECHNIKA, KÜLSŐ KÖZMŰ:	TŰZVEDELEM:
BARTHERV BT. Bartha Miklós	Rétközi Ferenc
Jelen tervdokumentáció és valamennyi melléklete a szerzői jogról szóló 1999. évi LXXVI. törvény X. fejezet 67. § - 71. §-ai hatálya alá tartozik, ennek figyelembevételével a tervdokumentáció egészének vagy bármely részének felhasználása a tervező(k) előzetes hozzájárulása nélkül tilos!	
Helyszíni méretellenőrzés szükséges! Kapcsolódó szakági tervekkel együtt kezelendő! Problémákat a kivitelezés előtt a tervezővel egyeztetni kell! A vb. szerkezetekben lévő utólagos áttörések csak a statikai tervek szerint kivitelezhetők! Az álmennyezet alsó síkja a kész padlótól értendő! A szerkezetépítéskor a hálózat nyomvonalának egyeztetése javasolt. A liftnak függőleges eltérése max. 20 mm lehet! A padlófeszékek és padlócsatornák mélysége mindig a végleges burkolat szintjétől értelmezendő! A d=100 mm alatti áttörések nincsenek jelölve, azok helyszíni művelettel készítenendők.	
SZAKAG:	
ÚT-KÖZL. TECHNIKA, KÜLSŐ KÖZMŰ	
TERVTÍPUS:	
KIVITELI TERVDOKUMENTÁCIÓ	
TARTALOM:	
Munkaárok vízszintes pallójú dúcolása	
ELSO KIADAS:	MUNKASZAM:
2017. FEBRUÁR HÓ	BARTH-0034/2016
KIADAS DATUMA:	LEPTÉK:
2017. FEBRUÁR HÓ	
INDEX:	RAJZSZAM:
01	T-02.